

BRENNPUNKT SICHERHEIT



Ihre Experten
im vorbeugenden Brandschutz

G+H – IHR PARTNER FÜR INNOVATIVEN BRANDSCHUTZ



Die G+H Group steht für Expertise, Nähe und Vertrauen – seit Jahrzehnten sind wir ein verlässlicher Partner für modernen baulichen Brandschutz. Mit maßgeschneiderten Brandschutzlösungen schützen wir Menschen, Sachwerte und die Umwelt. Als Teil der VINCI Energies Building Solutions gehört die G+H Group zur weltweit tätigen VINCI S.A. Wir bieten Ihnen ein starkes Netzwerk mit rund 40 Niederlassungen in Deutschland und zahlreichen Tochtergesellschaften europaweit. Mit modernster Forschung und einem klaren Serviceanspruch setzen wir neue Maßstäbe – für Ihre Sicherheit.

Unser Portfolio

DIENSTLEISTUNGEN

Damit alles sicher läuft 3

PYROMENT®-EK

Funktionserhalt elektrischer Leitungen 4

PYROMENT®-IK90

Sicherheit in allen Flucht- und Rettungswegen 6

PYROMENT®-IK90 A

Robuster Brandschutz für den Außenbereich 7

PYROMENT®-KVB2000 + W

Flexibel vor Bränden schützen 8

PYROSTAT®-UNI

Das Brandschott-Multitalent 10

PYRODOM®-BWF

Damit Brandschutz keine Risse bekommt 12

SONDERLÖSUNGEN

Maßgeschneidert für jeden Bedarf 14

DIENSTLEISTUNGEN

Damit alles sicher läuft



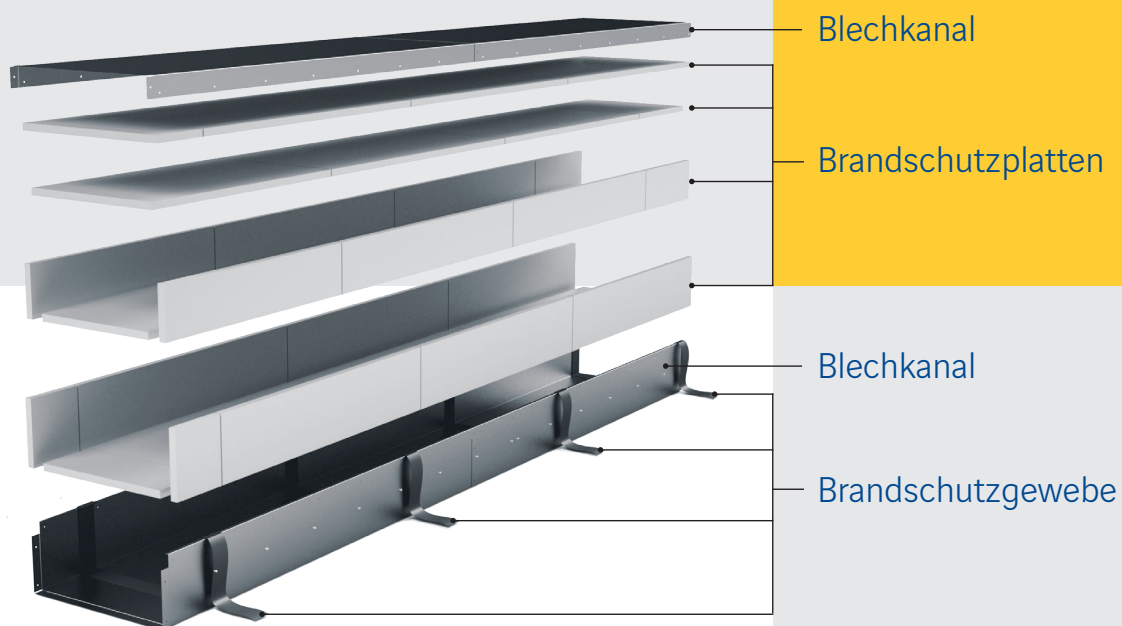
Bei G+H beginnt der Brandschutz lange vor der geplanten Baumaßnahme. Wir begleiten den gesamten Prozess: von der Beratung und Planung über den Einbau bis hin zur Wartung und Instandhaltung. Das ist 360-Grad-Sicherheit. Nach einer Bestandsaufnahme analysieren wir den Bedarf Ihres Objekts und erarbeiten ein Konzept. Dabei setzen wir auf markenunabhängige Beratung und wählen die besten Lösungen für Ihre Anforderungen. Falls am Markt keine optimale Lösung verfügbar ist, entwickeln wir diese selbst – individuell und innovativ. Egal ob es um Brandschutz an Tragwerken, Kabeln, Rohrleitungen, Wanddurchführungen, Fugen oder Lüftungsanlagen geht. Absolute Zuverlässigkeit, fachgerechte Ausführung und effiziente Abläufe zeichnen unsere Arbeit aus – stets auf Basis der aktuellen gesetzlichen Vorgaben und Normen. Unser Ziel ist es, den besten Brandschutz für Ihr Gebäude zu realisieren. Dabei setzen wir auf unsere umfassende Expertise und zukunftsorientierte Lösungen.



PYROMENT®-EK

Funktionserhalt elektrischer Leitungen

Der Brandschutzkanal PYROMENT®-EK schützt elektrische Leitungen bei einem Brand von außen zuverlässig für bis zu 90 Minuten und sichert deren Funktion. Durch die einfache und schnelle Montage mit vorkonfektionierten Einzelteilen erfolgt die Installation schnell und effizient – ganz ohne Kleben, Klammern oder Schrauben. Der Kanal ist robust gegen Regen, Frost, UV-Strahlung und mechanische Schäden und bietet so dauerhaften Schutz. Perfekt geeignet für anspruchsvolle Einsatzbereiche wie Tunnel, Chemieanlagen, Rechenzentren, Kliniken und mehr – sowohl innen als auch außen. PYROMENT®-EK ist in den Abmessungen außen bis maximal B 640 x H 300 mm und innen B 520 x H 180 mm erhältlich.



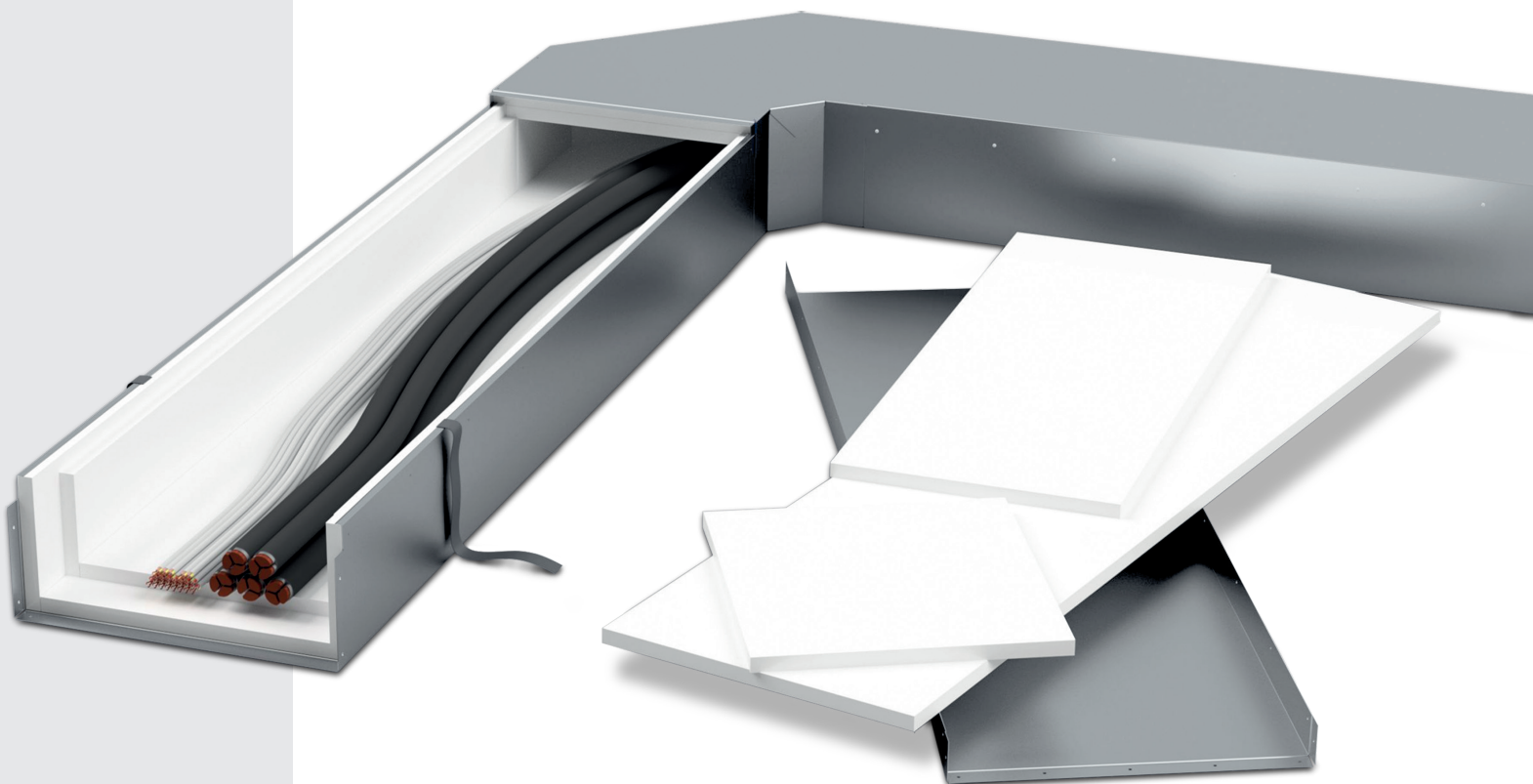
Geprüft nach DIN 4102
Teil 12 und bauaufsichtlich
zugelassen

Funktionserhalt
E30 – E90



VORTEILE

- Leichtere Handhabung als bei herkömmlichen Systemen
- Ein-Mann-Montage ausführbar
- Enorme Zeit- und Gewichtseinsparung
- 2-, 3- und 4-seitige Ausführung möglich
- Für Innen- und Außenbereich geeignet
- 100 % wartungsfreier Betrieb
- In verzinktem Stahl, Edelstahl oder farbig beschichtet erhältlich



PYROMENT®-IK90

Sicherheit in allen Flucht- und Rettungswegen

PYROMENT®-IK90 ist der erste Elektro-Installationskanal, der Kabelbrände mithilfe eines bei hohen Temperaturen aufschäumenden Dämmschichtbildners eindämmt. Damit reduziert er Folgeschäden und -kosten auf ein Minimum. PYROMENT®-IK90 besteht aus verzinktem Blech oder Edelstahlblech, ist leicht installierbar, flexibel anpassbar und platzsparend. Als europaweit zugelassener I-Kanal erfüllt er höchste Prüfstandards und schützt Flucht- und Rettungswege effektiv.



Geprüft nach DIN 4102 Teil 11 und bauaufsichtlich in Deutschland zugelassen

Europäische Zulassung (Europäische Technische Bewertung ETA-15/0293) auf Grundlage der europäischen Prüfnorm 1366-5

VORTEILE

- Dünnere als herkömmliche Systeme
- Einsatz auch an beengten Stellen
- Passgenaue Lieferung
- Einfache und schnelle Montage (bis zu 80 Prozent Zeitersparnis)
- Staubfreie Verarbeitung auch für sensible Bereiche
- Erster I-Kanal mit europäischer Zulassung
- Stoppt aktiv die Brandweiterleitung innerhalb von Kabelkanälen



Aufgeschäumter Dämmschichtbildner im Inneren des Kabelkanals verhindert Brandausbreitung

PYROMENT®-IK90 A

Robuster Brandschutz für den Außenbereich

Der witterungsbeständige Elektroinstallationskanal PYROMENT®-IK90 A ist ideal für Außenanwendungen, z. B. bei Photovoltaikanlagen auf Flachdächern, geeignet. Er schützt Leitungsanlagen vor der Brandweiterleitung innerhalb des Kanals für einen Zeitraum bis zu 120 Minuten, ohne dass das Feuer über die Brandwand hinaustritt, und minimiert somit Folgeschäden. Dank seiner wasserfesten Brandschutzschicht reagiert der Kanal bei Hitze, schäumt auf und verhindert die Sauerstoffzufuhr, um Kabelbrände aktiv einzudämmen.

Geprüft nach DIN 4102 Teil 11 in
Feuerwiderstandsklasse

I30 bis I120

und bauaufsichtlich zugelassen in
Deutschland.

VORTEILE

- Wasserfest und witterungsbeständig
- Stoppt aktiv die Brandweiterleitung von innen
- Geringes Gewicht (6,5 bis 10,5 kg/m²) erleichtert Handling und Transport
- Aktive Brandhemmung, reduziert Folgeschäden und -kosten
- Erhältlich in den Ausführungsvarianten: rechteckig, vier-, drei- oder zweiseitig, Durchmesser (mm): Breite ≤300, Höhe ≤80

Eintritt / Austritt gemäß Punkt 2.1.3
der allgemeinen Bauartgenehmigung
Nummer Z-19.30-2231



PYROMENT®-KVB2000 + W

Flexibel vor Bränden schützen

Kurzschluss oder Überhitzung? Mit der PYROMENT®-KVB2000 Kabelvollbandage kommt es nicht so weit! Die nur 1 mm dünne, flexible Bandage schützt dank ihres beidseitigen und dämmschichtbildenden Materials vor Kabelbränden, Brandgasen und äußeren Einwirkungen – selbst an schwer zugänglichen Stellen. Für den Außenbereich gibt es PYROMENT®-KVB2000 + W: robust, wetterfest und sicher, auch bei Nässe.

Die Kabelvollbandage



VORTEILE

- Wasserfest und witterungsbeständig
- Schützt Kabel bei einem Kurzschluss im Inneren sowie auch bei einem Brand von außen
- Geringes Flächengewicht (ca. 1.200 g/m²)
- Aktive Brandhemmung, reduziert Folgeschäden und -kosten
- Staubfreie Montage





PYROSTAT®-UNI

Das Brandschott-Multitalent

Mit der Brandschutzbandage PYROSTAT®-UNI lassen sich fast alle gängigen Rohrleitungen abschotten – in Massivwänden genauso wie in leichten Trennwänden. Im Brandfall entsteht durch die verbrennende Rohrleitung oder die verbrannte Isolierung ein Spalt in Wand oder Decke, durch den sich Feuer und Rauch ausbreiten können. Dem wirkt PYROSTAT®-UNI entgegen: Die unter Hitzeeinwirkung aufschäumende Bandage verschließt im Brandfall den entstehenden Spalt selbstständig zu einer rauchdichten und feuerfesten Barriere.

Anwendungen:

Bauteil	Bauteilstärke	Rohrwerkstoff	Durchmesser	Dämmung	Feuerwiderstandsklasse
Leichte Trennwand	≥100	Kupfer Guss Stahl Edelstahl	≤ DN 400	Mineralwolle Synthesekautschuk Polyethylen Polyurethan Schaumglas	EI45-C/U bis EI120-C/U R90 bis R120
Massivwand	≥100	Kupfer Guss Stahl Edelstahl	≤ DN 400	Mineralwolle Synthesekautschuk Polyethylen Polyurethan Schaumglas	EI15-C/U bis EI120-C/U
	≥200		≤ DN 800		R90 bis R120
Massivdecke	≥150	Kupfer Guss Stahl Edelstahl	≤ DN 300	Mineralwolle Synthesekautschuk Polyethylen Polyurethan Schaumglas	EI45-C/U bis EI120-C/U
	≥200		≤ DN 350		Mineralwolle Synthesekautschuk Polyethylen
Leichte Trennwand Massivwand	≥100	Solarleitungen	≤ 41 mm	Mineralwolle Synthesekautschuk Polyethylen	EI120-C/U R90 bis R120
Leichte Trennwand Massivwand	≥100	Kunststoff	≤ 110 mm	Synthesekautschuk	R90 bis R120
Massivdecke	≥150				
NEU Leichte Trennwand Massivwand	≥100	Kupfer	≤ 54 mm	Mineralwolle Synthesekautschuk	EI120-C/U R90 bis R120
	Massivdecke		≥150		

1-lagige
Bandage

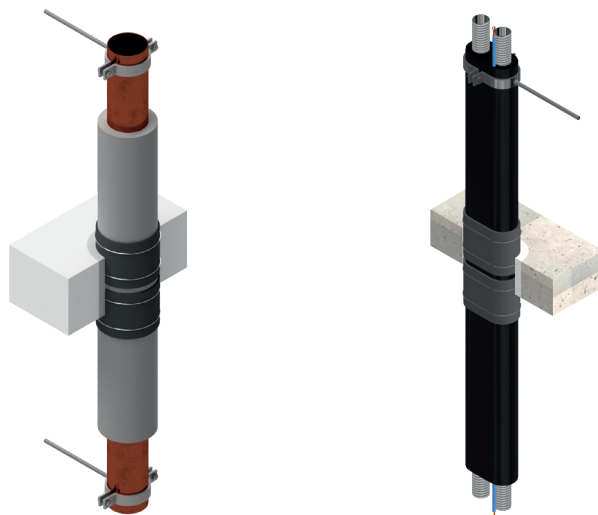
Die angegebenen Werte sind allgemeine und maximale Werte, die je nach den spezifischen Materialien variieren können. Genaue Informationen finden Sie in unserer App.

Feuerwiderstandsklasse

R 90 und R 120
nach DIN 4102 Teil 11

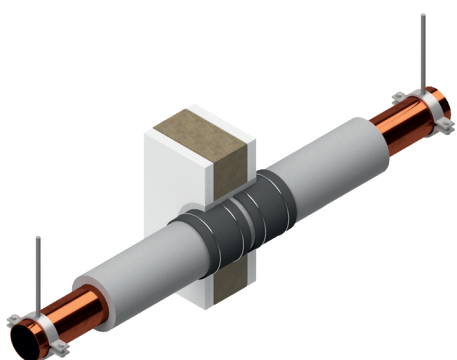
Feuerwiderstandsklassen

EI 30 bis EI 120 C/U
nach EN 1366-3

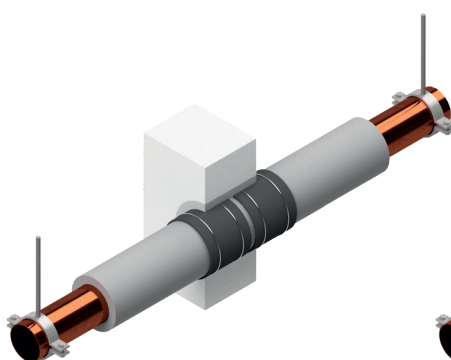


Massivdecke

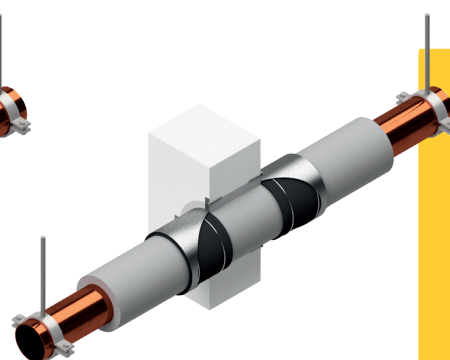
Solarleitung auch mit
Elektrobegleitkabel



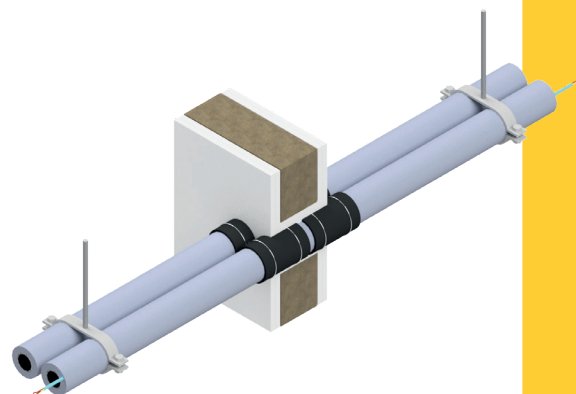
Leichte Trennwand



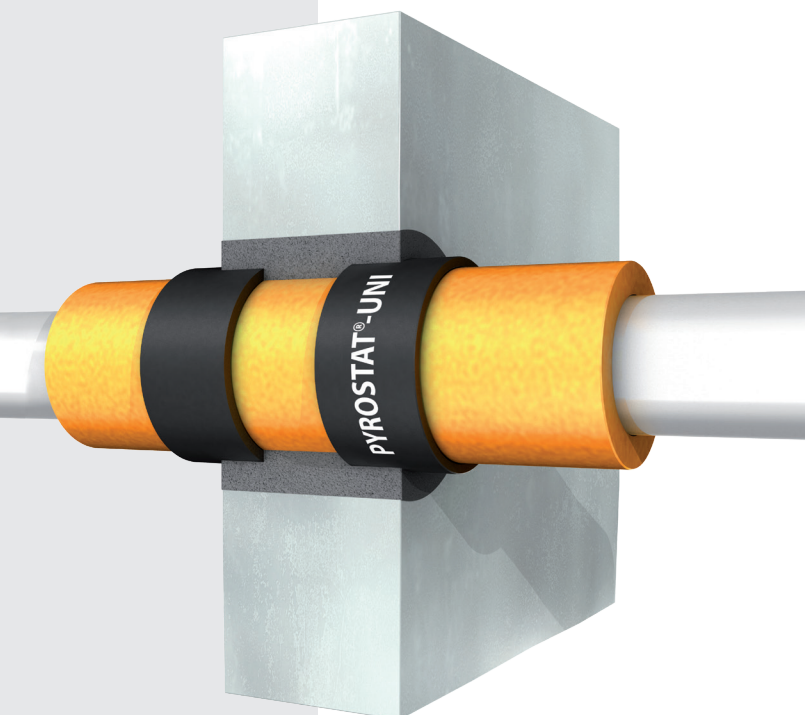
Massivwand



Vorwandlösung mit Blechzylinder



Klimasplitleitung mit Kabel und Kondens-
wasserleitungen in leichter Trennwand



VORTEILE

- Flexibel und platzsparend einsetzbar
- Nur etwa 1 mm dick
- Nachträglicher Einbau problemlos möglich
- Isolierung kann in Wand / Decke unterbrochen werden
- Einfache Befestigung
- Einsatzbereit auch bei schwierigen Geometrien
- Verwendbar mit zahlreichen Sonderisolierungen wie z. B. Solarleitungen, Klimasplitleitungen usw.
- Lieferform: Breite 125 mm / Länge 10 m

PYRODOM®-BWF

Damit Brandschutz keine Risse bekommt

Bewegungsfugen an massiven Wänden und Decken werden ohne ausreichenden Brandschutz leicht zum Sicherheitsrisiko: Im Brandfall können Feuer und Rauch durch ungesicherte Fugen auf die angrenzenden Räume übergreifen. PYRODOM®-BWF ist das erste Brandschutzsystem, das auch sehr breite Fugen sicher schützt und gleichzeitig extreme Dehnbewegungen kompensiert. Das System bietet einen zusätzlichen Vorteil für die Nachrüstung im Bestand: Das bisher notwendige Säubern der Fuge kann entfallen. PYRODOM®-BWF ist auch für Fugen zugelassen, in denen sich noch Verschmutzungen, Reste von Altmaterial oder gar brennbare Stoffe befinden.

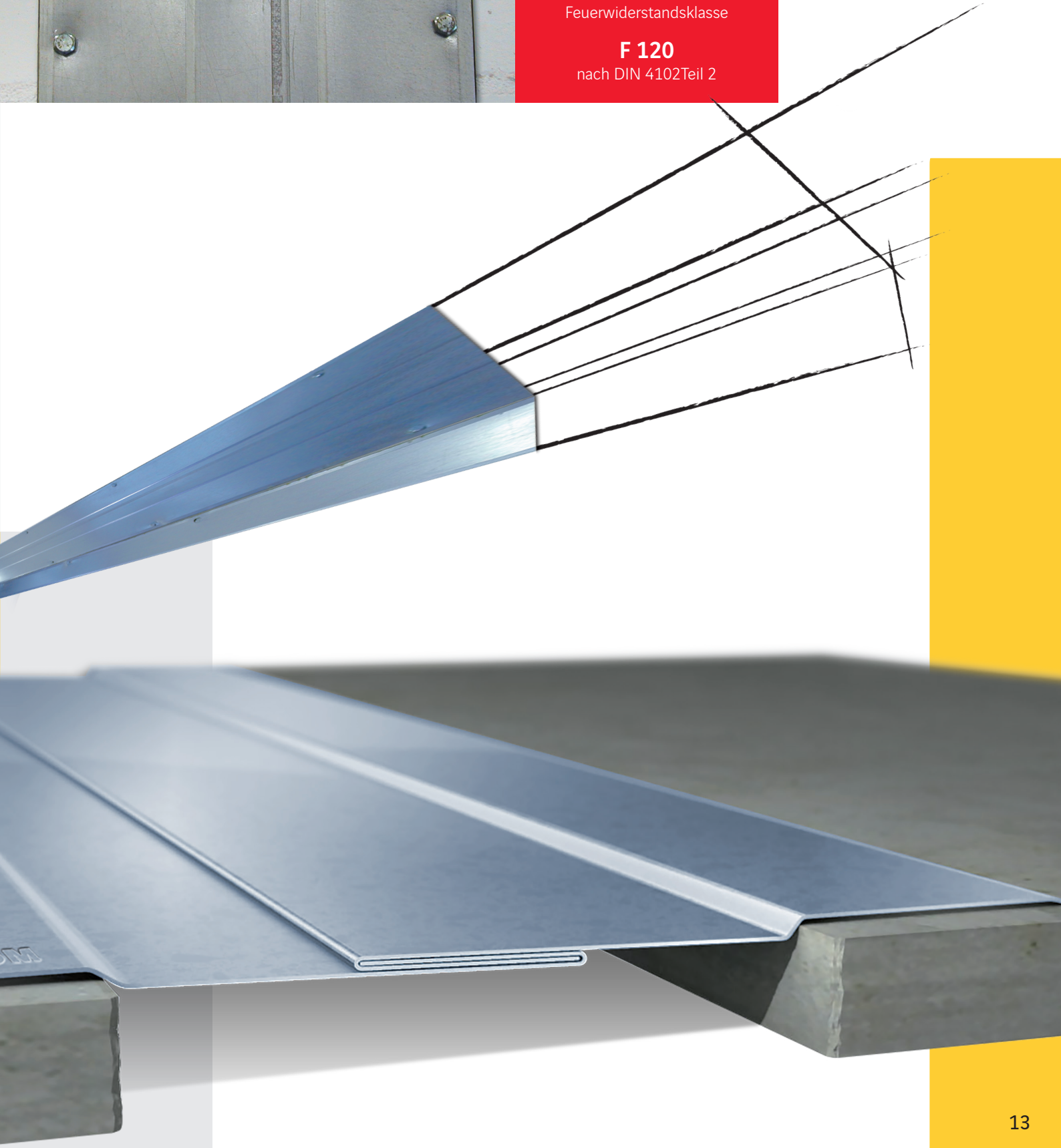
VORTEILE

- Brandschutzsystem für Bewegungsfugen an massiven Wänden und Decken mit einer Mindestdicke von 150 mm
- Überbrückt Fugenbreiten bis zu 200 mm und Dehnungsbewegungen von bis zu 50 mm
- Beweglichkeit in allen drei Achsen
- Für Neubauten und im Bestand anwendbar
- Rauch- und staubdicht
- Dauerstandfest und wartungsarm
- Keine Ausbreitung giftiger Gase im Brandfall





Feuerwiderstandsklasse
F 120
nach DIN 4102 Teil 2



SONDERLÖSUNGEN

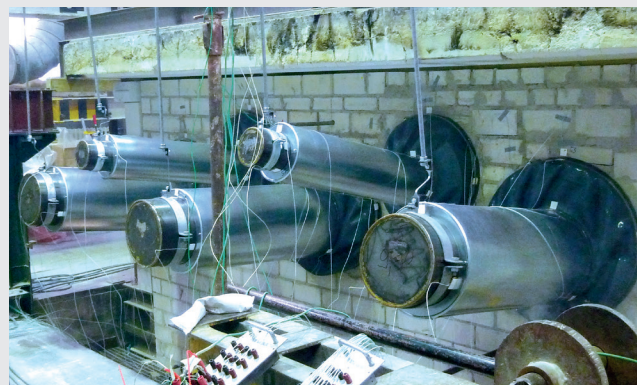
Maßgeschneidert für jeden Bedarf

Sie haben bisher keine für Sie passende Lösung gefunden? Dann erfahren Sie mehr über unsere Brandschutz-Sonderlösungen und nehmen Sie direkt Kontakt zu uns auf. Denn wir entwickeln neue Lösungen oder individualisieren Brandschutzsysteme speziell für Ihre Bedürfnisse, lassen sie prüfen und zertifizieren und können damit auch ausgefallene Kundenwünsche erfüllen.

PYROTAM®-SH löst Platzprobleme bei Rohrdurchführungen

Rohre, die durch Brandschutzwände geführt werden, müssen in der Regel beidseitig nach maximal 1 Meter Abstand von der Wand durch Abhängungen bzw. Unterstüütungen gesichert werden. Das ist nicht immer realisierbar. PYROTAM®-SH ermöglicht, dass die Halterung erst im Abstand von 8 Metern von der Wand einseitig angebracht werden muss. Das System ist für Mauerrohre \leq DN 1200 und Mediumrohre \leq DN 800 zugelassen (Zulassungs-Nr. Z-19.17-2099).

Feuerwiderstandsklasse
bis R 120



Brandschutzeinkapselung von fahrbaren Notstromdieselaggregaten

Kernkraftwerke müssen fahrbare Notstromdieselaggregate vorhalten. Werden diese im Bereich von Flucht- und Rettungswegen abgestellt, sind sie aus Sicherheitsgründen mit einer Brandschutzeinkapselung zu versehen. Für diese Anforderung bietet G+H ein spezielles Brandschutz-System an.

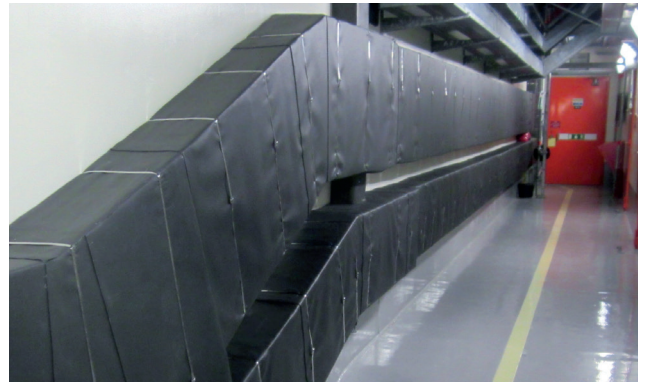
Feuerwiderstandsklasse
F 30



Einhausung von Kabelzugrohren in Kraftwerken

Notstromaggregate, die über redundant ausgelegte Kabelzugrohre mit der Notspeisekühlmittelpumpe verbunden sind, müssen brandschutztechnisch optimal geschützt werden. G+H hat hier eine brandschutzsichere und erdbebenfeste Einhausung entwickelt.

Feuerwiderstandsklasse
EI 60



Berstelemente für Trafostationen zum Druckausgleich

Kommt es zu einem Brand in einer Trafostation, sorgt eine spezielle Vorrichtung für die nötige Überdruckentlastung. Eine hierfür speziell von G+H entwickelte Kassette löst bei Überdruck aus und wird aus der Wand gesprengt. Unmittelbar danach fällt eine zweite Kassette herunter, welche die entstandene Öffnung sofort brandschutzsicher verschließt.

Feuerwiderstandsklasse
F 90

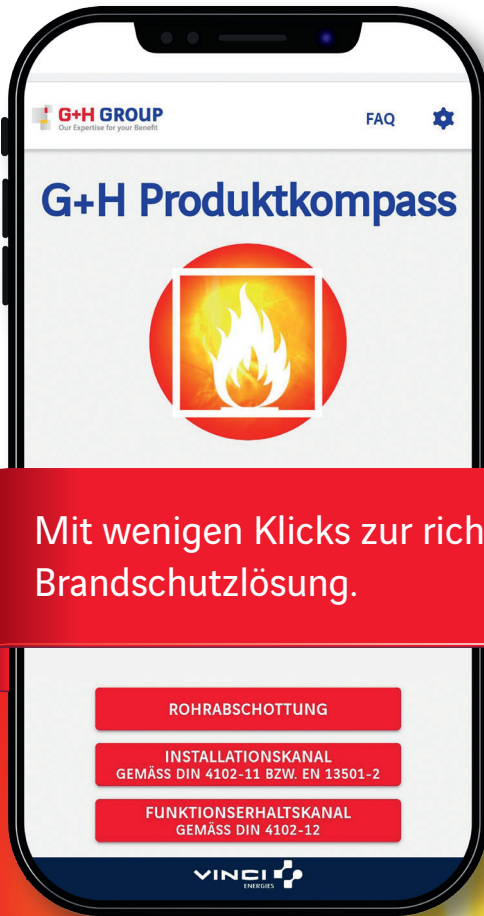


Brandschutzgehäuse für Armaturenkapseln

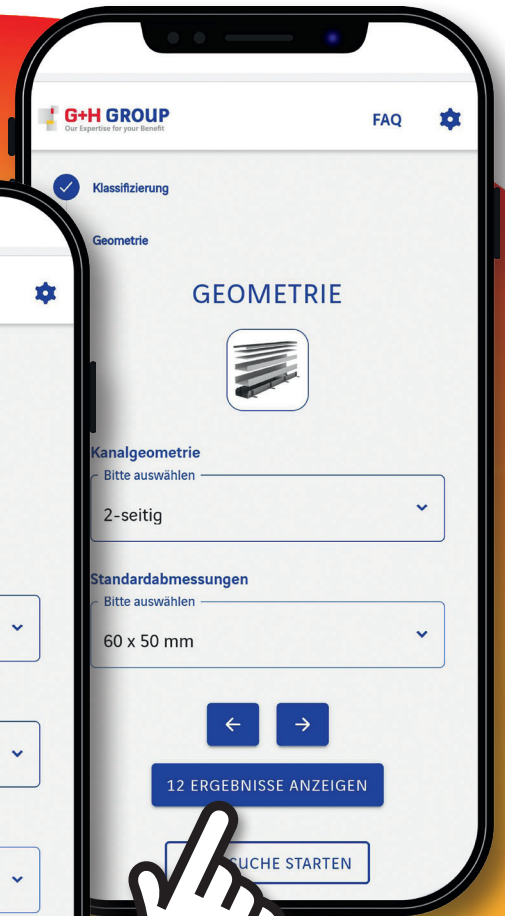
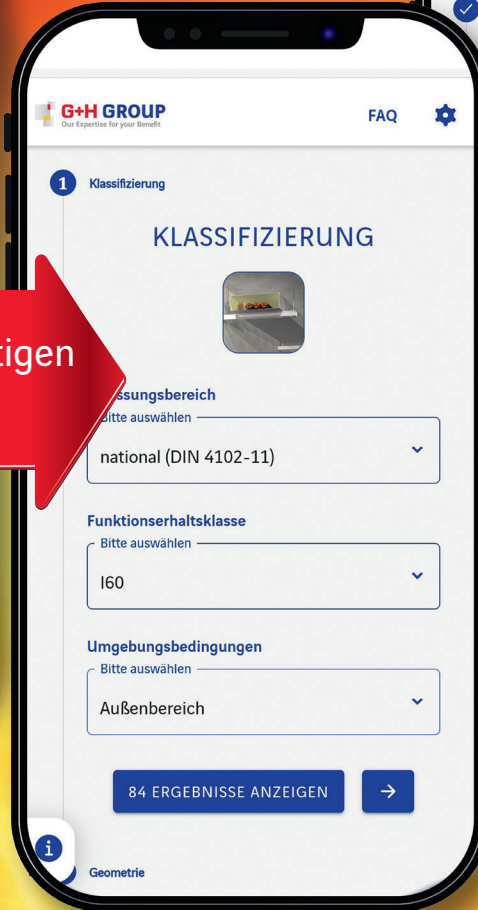
Armaturen in petrochemischen Anlagen mit hohen Brandlasten werden durch ein geprüftes und auflagenkonformes Brandschutzgehäuse geschützt (Prüfbericht-Nr. 2015 1042 – MPA Dresden). Es sorgt für maximale Sicherheit im Einsatz.

Feuerwiderstandsklasse
120 Minuten nach
der Hydrocarbonkurve gem.
UL 1709:2011-08





Mit wenigen Klicks zur richtigen Brandschutzlösung.



Hier finden Sie die Links zu den App Stores von Apple und Google.



- Auf jeder Baustelle dabei
- Alle Daten zum Download
- Fotos und Notizen hinzufügen
- Mit Kunden und Kolleg:innen teilen

G+H ISOLIERUNG GmbH

Leuschnerstraße 2
97084 Würzburg
Tel.: +49 931 60081-0
Fax: +49 931 60081-29
info@guh-group.com
www.guh-group.com