



AVIBRATOR® Type FN

voor trillingsisolatie en contact-geluidsisolatie

- Draagvermogen 0,3 tot 27,9 kN
Verticale natuurlijke eigenfrequentie 2,1 tot 5,3 Hz

- Temperatuurbereik bij continu gebruik: -40°C bis +140°C

■ Voordelen

- Stalen schroefveren volgens DIN EN 13906 blokvast- en overbelastingsbestendig.
- Gesloten uitvoering, optioneel: met beschermkap geschikt voor buitenopstelling
- Griplaat en contact-geluidsisolatieplaat (optioneel) Wrijvingscoëfficiënt > 0,90. Dit betekent dat er voor de meeste toepassingen geen bevestiging nodig is.
- Horizontale veerconstante 73-98 % van de verticale veerconstante
- Om de trillingsamplituden en krachtoverbrenging bij het opstarten en stoppen van de machine (resonantie) te verminderen, of om het vervalproces bij pulsuitdrukking te verkorten, kunnen de elementen worden uitgerust met geïntegreerde viscositeitsdemping. De viscositeitsdemping is onderhoudsvrij.

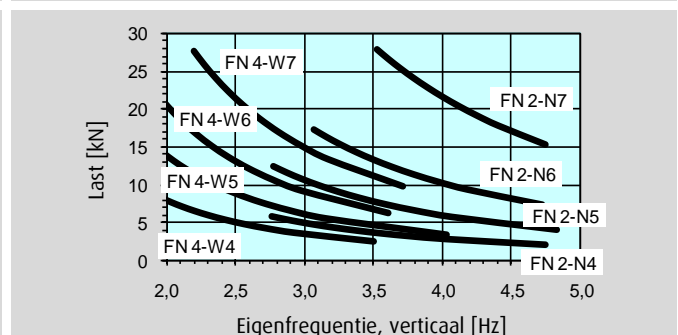
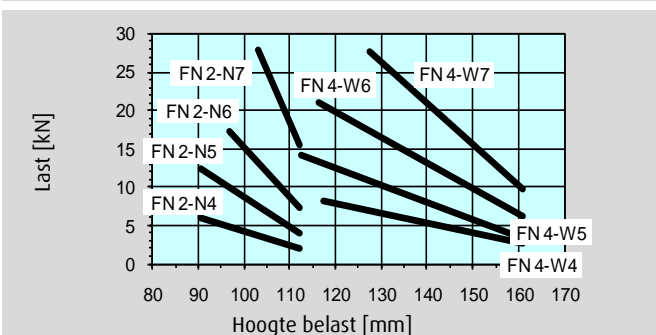
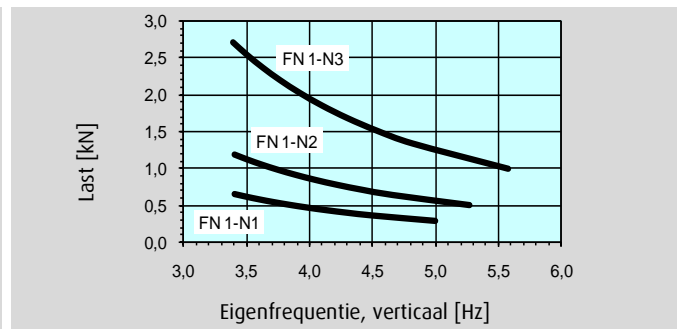
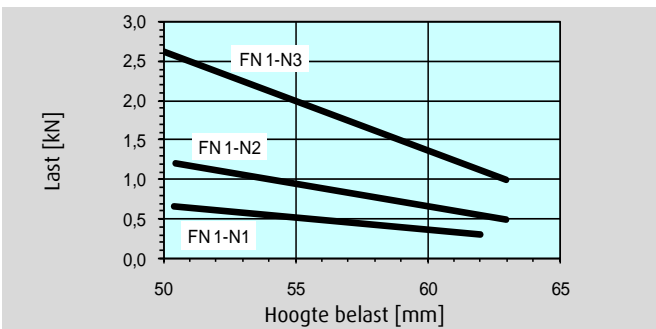
■ Uitvoering

- Hoogwaardige grijs gietijzeren behuizing in standaard kleur blauw,
- uitwendig geconserveerd
- Stalen schroefveren ontworpen volgens DIN EN 13906, blokvast- en overbelastingsbestendig.
- Stalen schroefveren met corrosiebestendige coating.



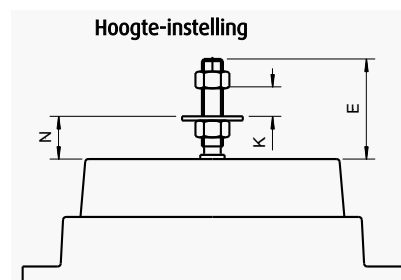
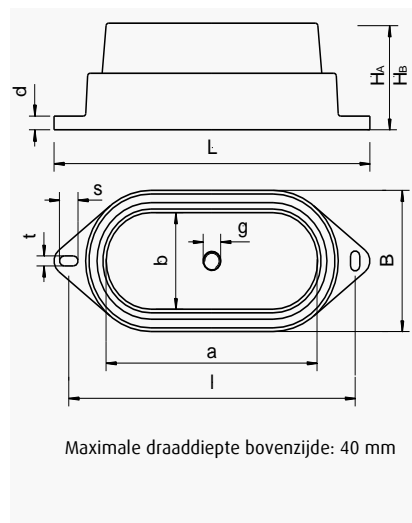
■ Accessoires

- **Zelfklevende plaat onderzijde -GU, zelfklevende plaat bovenzijde -GO:**
Voor de bevestiging en het compenseren van oneffenheden op de montage locatie. Door de hoge wrijvingscoëfficiënt zijn de griplaten of de ontdreuningsplaat in de meeste gevallen voldoende voor de bevestiging (zonder extra schroeven).
Totale hoogte: 2 mm
- **Rubber contactgeluidsisolatieplaat: -K**
Zelfde als de griplaat hierboven, maar met extra verbetering van de contactgeluids geluidsisolatie.
Totale hoogte: 5 mm
- **Hoogteinstelling -H**
Voor het compenseren van oneffenheden op de plaats van installatie en het waterpas stellen van de machine of installatie.
- **Beschermkap voor buitenopstelling -A**
Voor buitenmontage en bescherming tegen vloeistoffen van boven af, geconserveerd



■ Technische gegevens

Type	Draagkracht		Veerconstante		Eigenfrequentie				Dempingsgraad	
	van F _{max} [kN]	tot	vertikaal C _v [N/mm]	horizontaal C _h	van [1/min]	vertikaal f _o [Hz]	tot [1/min]	[Hz]	van D	tot [-]
zonder Demping:										
FN 1-N1	0,3	0,65	30	27	299	5,0	203	3,4	0,01	
FN 1-N2	0,5	1,2	56	52	317	5,3	204	3,4		
FN 1-N3	1,0	2,7	125	122	334	5,6	204	3,4		
FN 2-N4	2,0	5,9	181	151	285	4,7	166	2,8		
FN 2-N5	4,1	12,4	385	334	290	4,8	167	2,8		
FN 2-N6	7,3	17,3	656	597	284	4,7	184	3,1		
FN 2-N7	15,4	27,9	1395	1354	285	4,7	211	3,5		
FN 4-W4	2,6	8,2	128	93	210	3,5	118	2,0		
FN 4-W5	3,4	14,2	222	174	242	4,0	118	2,0		
FN 4-W6	6,3	21,1	330	267	216	3,6	118	2,0		
FN 4-W7	9,7	27,7	538	449	223	3,7	132	2,2		
met Demping:										
FN 1-N1 -Vi	0,3	0,65	30	27	299	5,0	203	3,4	0,25	0,28
FN 1-N2 -Vi	0,5	1,2	56	52	317	5,3	204	3,4	0,10	0,29
FN 1-N3 -Vi	1,0	2,3	125	122	334	5,6	220	3,7	0,21	0,20
FN 2-N4 -Vi	2,0	5,9	181	151	285	4,7	166	2,8	0,05	0,32
FN 2-N5 -Vi	4,1	12,4	385	334	290	4,8	167	2,8	0,12	0,45
FN 2-N6 -Vi	7,3	17,3	656	597	284	4,7	184	3,1	0,09	0,32
FN 2-N7 -Vi	15,4	27,9	1395	1354	285	4,7	211	3,5	0,05	0,24
FN 4-W4 -Vi	2,6	8,2	128	93	210	3,5	118	2,0	0,18	0,24
FN 4-W5 -Vi	3,4	13,1	222	174	242	4,0	123	2,1	0,12	0,45
FN 4-W6 -Vi	6,3	19,4	330	267	216	3,6	123	2,1	0,10	0,20
FN 4-W7 -Vi	9,7	27,7	538	449	223	3,7	132	2,2	0,16	0,19



■ Afmetingen, gewichten

Type	Hoogte		Afmetingen											Gewicht			
	Onbe- last H _A [mm]	belast van H _B [mm]	tot [mm]	L [mm]	B [mm]	l [mm]	a [mm]	b [mm]	s [mm]	t [mm]	d [mm]	g	met hoogte instelling -H min. N	max. K	E	zonder Demping	met Demping
FN 1-N1	70	62	51	250	100	220	147	62	18	9	8	M 12	24	50	85	2,3	2,6
FN 1-N2		63	50													2,4	2,7
FN 1-N3		64	50													2,5	2,8
FN 2-N4	119	112	90	375	155	340	251	106	22	11	15	M 20	32	45	95	9,2	11,1
FN 2-N5		112	91													9,7	11,6
FN 2-N6		112	97													9,8	11,7
FN 2-N7		112	103													11,4	13,2
FN 4-W4	176	161	117	446	192	411	307	132	22	11	15	M 20	32	45	95	15,8	18,8
FN 4-W5		166	117													16,8	19,8
FN 4-W6		162	117													17,6	20,6
FN 4-W7		163	129													19,4	22,4

De informatie in deze publicatie is gebaseerd op de huidige stand van onze kennis en komt overeen met de huidige stand van de technische ontwikkeling. Wij behouden ons het recht voor om zonder voorafgaande kennisgeving wijzigingen aan te brengen. Garantie alleen op basis van individuele contracten indien uitgevoerd door G+H NoiseControl.