

## Allgemeine bauaufsichtliche Zulassung

### Zulassungsstelle für Bauprodukte und Bauarten Bautechnisches Prüfamt

Eine vom Bund und den Ländern  
gemeinsam getragene Anstalt des öffentlichen Rechts  
Mitglied der EOTA, der UEAtc und der WFTAO

Datum:

14.08.2018

Geschäftszeichen:

III 61.1-1.19.17-121/18

### Zulassungsnummer:

**Z-19.17-2099**

### Antragsteller:

**G + H Isolierung GmbH**  
Leuschnerstraße 2  
97084 Würzburg

### Geltungsdauer

vom: **9. August 2018**

bis: **9. August 2023**

### Zulassungsgegenstand:

**Schiebeelement und Silikonmanschette für Rohrabschottung "PYROTAM SH"**

Der oben genannte Zulassungsgegenstand wird hiermit allgemein bauaufsichtlich zugelassen.  
Dieser Bescheid umfasst fünf Seiten und zwei Anlagen.  
Diese allgemeine bauaufsichtliche Zulassung ersetzt die allgemeine bauaufsichtliche Zulassung  
Nr. Z-19.17-2099 vom 8. August 2013.

DIBt

## I ALLGEMEINE BESTIMMUNGEN

- 1 Mit der allgemeinen bauaufsichtlichen Zulassung ist die Verwendbarkeit des Zulassungsgegenstandes im Sinne der Landesbauordnungen nachgewiesen.
- 2 Die allgemeine bauaufsichtliche Zulassung ersetzt nicht die für die Durchführung von Bauvorhaben gesetzlich vorgeschriebenen Genehmigungen, Zustimmungen und Bescheinigungen.
- 3 Die allgemeine bauaufsichtliche Zulassung wird unbeschadet der Rechte Dritter, insbesondere privater Schutzrechte, erteilt.
- 4 Hersteller und Verreiber des Zulassungsgegenstandes haben, unbeschadet weiter gehender Regelungen in den "Besonderen Bestimmungen", dem Verwender des Zulassungsgegenstandes Kopien der allgemeinen bauaufsichtlichen Zulassung zur Verfügung zu stellen und darauf hinzuweisen, dass die allgemeine bauaufsichtliche Zulassung an der Verwendungsstelle vorliegen muss. Auf Anforderung sind den beteiligten Behörden ebenfalls Kopien der allgemeinen bauaufsichtlichen Zulassung zur Verfügung zu stellen.
- 5 Die allgemeine bauaufsichtliche Zulassung darf nur vollständig vervielfältigt werden. Eine auszugsweise Veröffentlichung bedarf der Zustimmung des Deutschen Instituts für Bautechnik. Texte und Zeichnungen von Werbeschriften dürfen der allgemeinen bauaufsichtlichen Zulassung nicht widersprechen. Übersetzungen der allgemeinen bauaufsichtlichen Zulassung müssen den Hinweis "Vom Deutschen Institut für Bautechnik nicht geprüfte Übersetzung der deutschen Originalfassung" enthalten.
- 6 Die allgemeine bauaufsichtliche Zulassung wird widerruflich erteilt. Die Bestimmungen der allgemeinen bauaufsichtlichen Zulassung können nachträglich ergänzt und geändert werden, insbesondere, wenn neue technische Erkenntnisse dies erfordern.
- 7 Dieser Bescheid bezieht sich auf die von dem Antragsteller im Zulassungsverfahren zum Zulassungsgegenstand gemachten Angaben und vorgelegten Dokumente. Eine Änderung dieser Zulassungsgrundlagen wird von diesem Bescheid nicht erfasst und ist dem Deutschen Institut für Bautechnik unverzüglich offenzulegen.

## II BESONDERE BESTIMMUNGEN

### 1 Zulassungsgegenstand und Verwendungsbereich

#### 1.1 Zulassungsgegenstand

Die allgemeine bauaufsichtliche Zulassung gilt für die Herstellung eines sog. Schiebeelements, "PYROTAM SH-Element" genannt, und einer Silikonabdichtung "SM Manschette" genannt.

Das Schiebeelement besteht im Wesentlichen aus zwei miteinander verbundenen Stahlblechringen und einer außen befestigten Umwicklung mit einem dämmschichtbildenden Baustoff. Die Silikonabdichtung besteht im Wesentlichen aus einem Formteil aus Silikon und zwei Spannbändern.

Die Bauprodukte sind aus den Komponenten gemäß Abschnitt 2 herzustellen.

#### 1.2 Verwendungsbereich

1.2.1 Der Zulassungsgegenstand ist zur Verwendung für Rohrabschottungen mit allgemeiner Bauartgenehmigung geeignet, wenn er in der allgemeinen Bauartgenehmigung der jeweiligen Rohrabschottung aufgeführt ist.

1.2.2 Die Verwendung des im Schiebeelement eingesetzten dämmschichtbildenden Baustoffes in Bereichen ständiger unmittelbarer Nässe oder in Verbindung mit Rohrleitungssystemen, an denen ständige unmittelbare Nässe auftreten kann, ist mit dieser allgemeinen bauaufsichtlichen Zulassung nicht nachgewiesen.

Der Nachweis, dass dieser dämmschichtbildende Baustoff speziellen Beanspruchungen wie der Beanspruchung von Chemikalien ausgesetzt werden darf, ist nicht geführt.

### 2 Bestimmungen für die Bauprodukte

#### 2.1 Eigenschaften und Zusammensetzungen

##### 2.1.1 Schiebeelement "PYROTAM SH-Element"

Das Schiebeelement<sup>1</sup> "PYROTAM SH-Element" besteht aus zwei Stahlblechringen, die mit mehreren Stahlflaschen verbunden sind sowie aus einer außen befestigten Umwicklung mit einem dämmschichtbildenden Baustoff.

Die Stahlblechringe bzw. -flaschen müssen aus 1,0 mm dickem Stahlblech bestehen und ausreichend gegen Korrosion geschützt sein.

Die Umwicklung der Stahlblechringe besteht aus einem zweilagig angeordneten 125 mm breiten Streifen aus dem dämmschichtbildenden Baustoff "Intumeszierende Matte" gemäß allgemeiner bauaufsichtlicher Zulassung Nr. Z-19.11-1439.

Die Abmessungen der Schiebeelemente müssen den Angaben der Anlage 1 entsprechen und auf den jeweiligen Durchmesser der abzuschottenden Rohrleitungen (inklusive Isolierung) abgestimmt sein.

##### 2.1.2 Silikonabdichtung "SM Manschette"

Die "SM Manschette" besteht aus 1,0 mm dickem Silikonkautschuk und zwei 19 mm breiten Spannbändern aus 0,75 mm dickem Stahlblech<sup>1</sup>. Die Abmessungen der Silikonabdichtungen müssen den Angaben der Anlage 2 entsprechen und auf den jeweiligen Durchmesser der abzuschottenden Rohrleitungen (inklusive Isolierung) sowie den Durchmesser des einbetonierten Hüllrohres abgestimmt sein (s. Anlage 2).

<sup>1</sup> Aufbau und Zusammensetzungen sowie der Herstellprozess und die maßgeblichen Herstellbedingungen sind beim Deutschen Institut für Bautechnik hinterlegt. Sie sind der fremdüberwachenden Stelle vom Antragsteller dieser allgemeinen bauaufsichtlichen Zulassung zur Verfügung zu stellen.

## 2.2 Kennzeichnung

Jedes Schiebeelement und jede Verpackung der Silikonabdichtung nach dieser allgemeinen bauaufsichtlichen Zulassung muss vom Hersteller im Herstellwerk mit dem Übereinstimmungszeichen (Ü-Zeichen) nach den Übereinstimmungszeichen-Verordnungen der Länder gekennzeichnet werden. Die Kennzeichnung darf nur erfolgen, wenn die Voraussetzungen nach Abschnitt 2.3 erfüllt sind.

Jedes Schiebeelement und jede Verpackung der Silikonabdichtung muss einen Aufdruck oder Aufkleber mit folgenden Angaben erhalten:

- "PYROTAM SH-Element" bzw. "SM Manschette"
- Übereinstimmungszeichen (Ü-Zeichen) mit
  - Name des Herstellers
  - Zulassungsnummer: Z-19.17-2099
- Herstellwerk
- Herstellungsjahr: ....

## 2.3 Übereinstimmungsnachweis

### 2.3.1 Allgemeines

Die Bestätigung der Übereinstimmung des Schiebeelementes und der Silikonabdichtung mit den Bestimmungen dieser allgemeinen bauaufsichtlichen Zulassung muss für jedes Herstellwerk mit einer Übereinstimmungserklärung des Herstellers auf der Grundlage einer Erstprüfung durch den Hersteller und einer werkseigenen Produktionskontrolle erfolgen. Die Übereinstimmungserklärung hat der Hersteller durch Kennzeichnung der Bauprodukte mit dem Übereinstimmungszeichen (Ü-Zeichen) unter Hinweis auf den Verwendungszweck abzugeben.

### 2.3.2 Werkseigene Produktionskontrolle

In jedem Herstellwerk des Schiebeelementes und der Silikonabdichtung ist eine werkseigene Produktionskontrolle einzurichten und durchzuführen. Unter werkseigener Produktionskontrolle wird die vom Hersteller vorzunehmende kontinuierliche Überwachung der Produktion verstanden, mit der dieser sicherstellt, dass die von ihm hergestellten Bauprodukte den Bestimmungen dieser allgemeinen bauaufsichtlichen Zulassung entsprechen.

Die werkseigene Produktionskontrolle soll mindestens die im Folgenden aufgeführten Maßnahmen einschließen:

- Prüfung der Beschaffenheit und der Abmessungen jedes Schiebeelementes und jeder Silikonabdichtung;
- Prüfung, dass für die Herstellung des Schiebeelementes und der Silikonabdichtung ausschließlich die in dieser allgemeinen bauaufsichtlichen Zulassung geforderten Baustoffe verwendet werden.

Die Ergebnisse der werkseigenen Produktionskontrolle sind aufzuzeichnen. Die Aufzeichnungen müssen mindestens folgende Angaben enthalten:

- Bezeichnung des Bauprodukts bzw. des Ausgangsmaterials oder der Bestandteile,
- Art der Kontrolle oder Prüfung,
- Datum der Herstellung und der Prüfung des Bauprodukts bzw. des Ausgangsmaterials oder der Bestandteile,
- Ergebnis der Kontrollen und Prüfungen und, soweit zutreffend, Vergleich mit den Anforderungen,
- Unterschrift des für die werkseigene Produktionskontrolle Verantwortlichen.

Die Aufzeichnungen sind mindestens fünf Jahre aufzubewahren und der für die Fremdüberwachung eingeschalteten Überwachungsstelle vorzulegen. Sie sind dem Deutschen Institut

Allgemeine bauaufsichtliche Zulassung  
Nr. Z-19.17-2099

Seite 5 von 5 | 14. August 2018

für Bautechnik und der zuständigen obersten Bauaufsichtsbehörde auf Verlangen vorzu-  
legen.

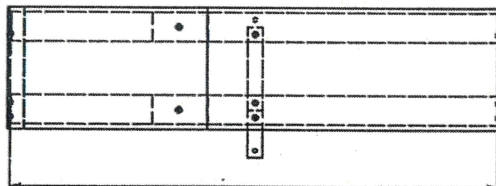
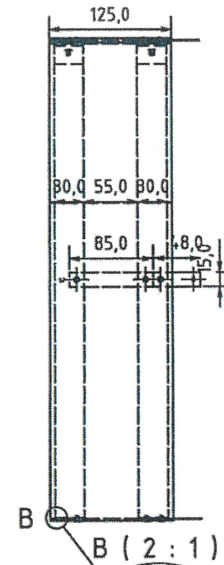
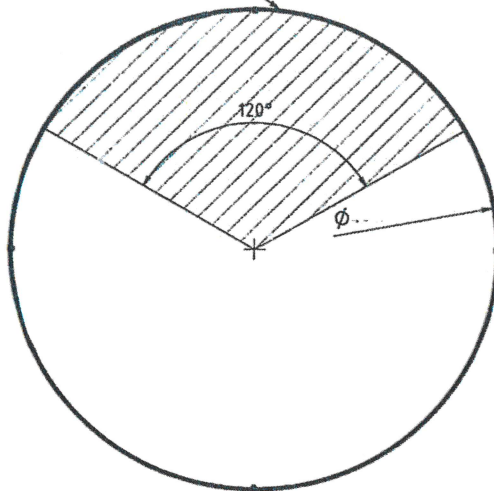
Bei ungenügendem Prüfergebnis sind vom Hersteller unverzüglich die erforderlichen Maß-  
nahmen zur Abstellung des Mangels zu treffen. Schiebeelemente und Silikonabdichtungen  
die den Anforderungen nicht entsprechen, sind so zu handhaben, dass Verwechslungen mit  
übereinstimmenden ausgeschlossen werden. Nach Abstellung des Mangels ist – soweit  
technisch möglich und zum Nachweis der Mängelbeseitigung erforderlich – die betreffende  
Prüfung unverzüglich zu wiederholen.

Prof. Gunter Hoppe  
Abteilungsleiter

Beglaubigt

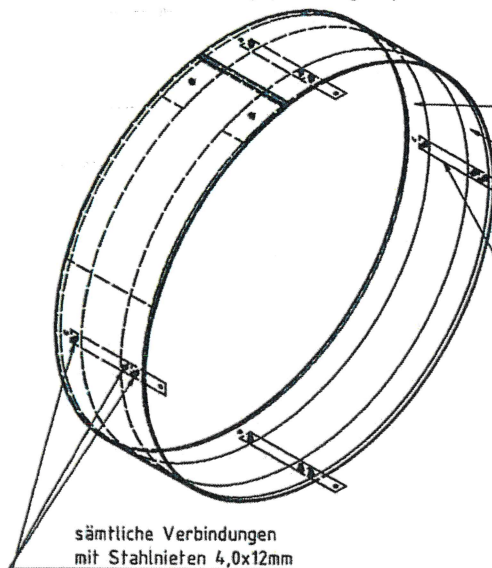


Überlappung PYROSTAT-UNI®  
 120° (10Uhr bis 14Uhr) ~ 500mm



D = Durchmesser der Stahlblechummantelung  
 der Rohrinsolierung (s. Anlage 2)

PYROSTAT-UNI®  
 2 lagen, 125 mm breit  
 Überlappung 120°  
 (10Uhr bis 14Uhr) ~500mm  
 mittels Permanent-Sprühkleber  
 auf Metallringe befestigt



Metallring  
 aus verzinktem Stahlblech  
 30 mm breit, 1,0 mm stark

Metallring  
 aus verzinktem Stahlblech  
 30 mm breit, 1,0 mm stark

Befestigungslasche aus verzinktem  
 Stahlblech 15mm breit, 1,0mm stark,  
 zum anbringen an Stahlblechmantel  
 der Rohrinsolierung mittels  
 Stahlnieten 4,0x12mm

Verbindungslasche  
 aus verzinktem Stahlblech  
 15 mm breit, 1,0 mm stark

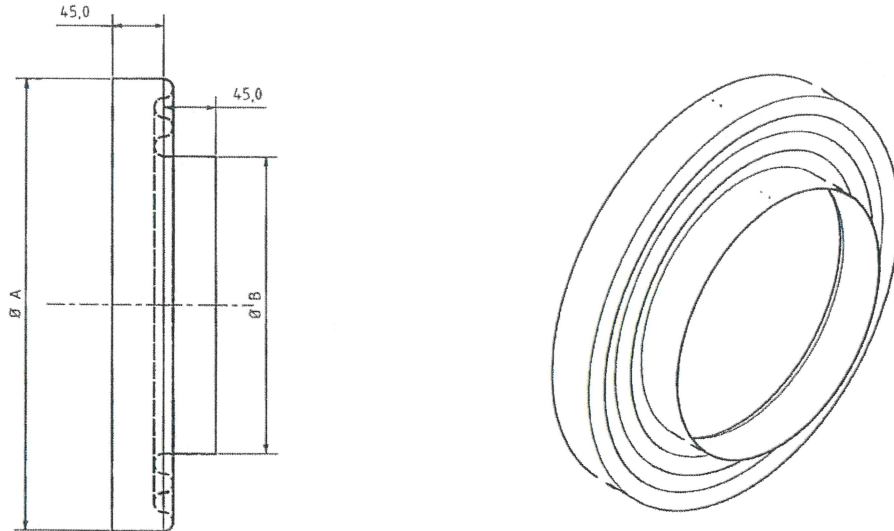
sämtliche Verbindungen  
 mit Stahlnieten 4,0x12mm

Maße in mm

Schiebeelement und Silikonmanschette für Rohrabschottung "PYROTAM SH"

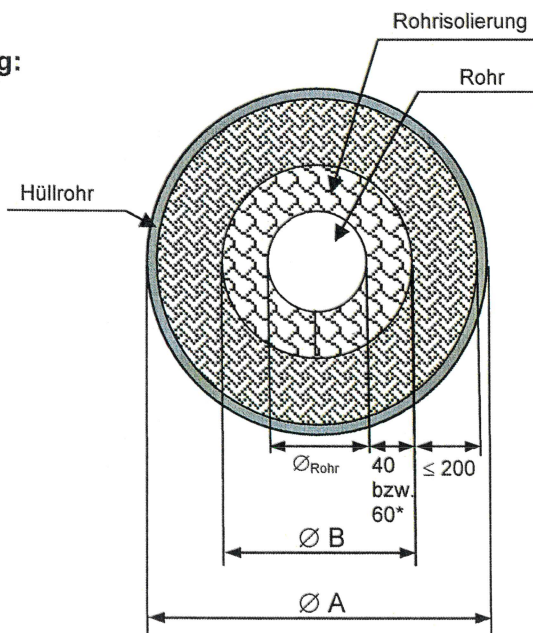
Schiebeelement "PYROTAM SH-Element"

Anlage 1



- Ø A = Ø des in der Wand angeordneten Hüllrohrs
- Ø B = Ø der Stahlblechummantelung der Rohrisolierung

**Schnitt Rohrabschottung:**



\* Bei Rohrdurchmessern > 406,4 - 813,0 mm

Maße in mm

Schiebeelement und Silikonmanschette für Rohrabschottung "PYROTAM SH"	Anlage 2
Silikonmanschette "SM Manschette"	